



www.schlabs.com.ar

TAU2-A

Modelo:

0811.01

Rev doc: 01

**Protector de sobretemperatura para autos**

## Manual de uso

Advertencias	Pág. 2
Instalación eléctrica	Pág. 3
Conexión Electroventilador	Pág. 3
Conexión Relay	Pág. 4
Ubicación de la sonda	Pág. 4
Sonda en agua	Pág. 4
Sonda en tapa de cilindros	Pág. 5
Funcionamiento	Pág. 6
Configuración	Pág. 6
Temperatura crítica	Pág. 7
Electro ventilador	Pág. 7
Calibración	Pág. 7
Garantía	Pág. 8

## Advertencias

El dispositivo necesita 12v continuos para funcionar.



Instalar tanto el equipo como los cableados lo mas alejado posible de las bujías, bobinas, y toda fuente posible de alta tensión. Usando los cables provistos



No mojar el equipo, ni utilizar químicos para limpieza, solo un paño apenas húmedo.



Colocar el equipo y los cables lo mas alejado posible de fuentes de calor, como múltiples, motor, etc.



La sonda de temperatura contiene cristal, la presión excesiva o el uso brusco de herramientas la rompen y anulan la garantía.



Las conexiones eléctricas deben estar correctamente aisladas y soldadas.



La instalación eléctrica del vehículo debe ser la original, sin modificaciones en bobina, cables, encendido, potenciación, etc.



El apagado de motor necesita un relay externo.

**No pinche, abra ni rompa mangueras o partes del motor.**



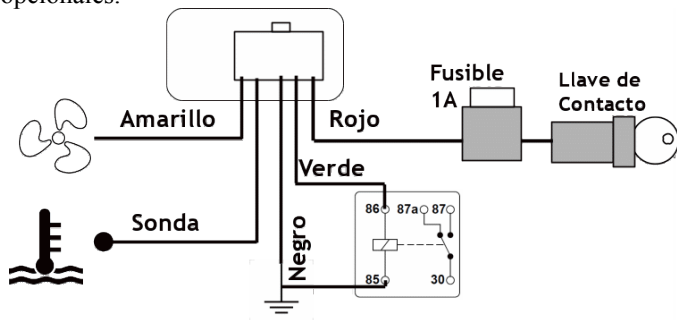
No se olvide de agregar un fusible de 1A.

**NOTA 1:**El correcto funcionamiento depende de acatar totalmente las observaciones de el presente manual.

**NOTA 2:**SCHlabs declina toda responsabilidad por daños a personas o cosas derivados de la manipulación del/los equipos o cableados.

## Instalación Eléctrica

La instalación eléctrica debe realizarse siguiendo el diagrama. Donde las conexiones del cable Verde y el cable Amarillo son opcionales.



## Conexión electro ventilador

Mida el voltaje en los terminales del ventilador y anote los valores antes de que encienda el electroventilador, y luego mientras está encendido. Y compare con el siguiente cuadro y conecte al cable Amarillo con el marcado en letra negrita.

Ejemplo 1:

	Fan OFF	Fan ON
Cable1	12v	12v
Cable2	12v	<b>&lt;6V</b>

Ejemplo 2:

	Fan OFF	Fan ON
Cable1	0v	0V
Cable2	0v	<b>&gt;6V</b>

Debe conectar al cable que está marcado en negrita

## Conexión Relay

La instalación de un relé de corte es opcional. Hay muchas formas de detener un motor, el instalador deberá tener cuidado de elegir la forma que:

- El conductor No se quede sin frenos
- El conductor No se quede sin dirección.
- El conductor no pierda el control de el vehículo.

Una opción viable es cortar el suministro de combustible.

## Ubicación de la sonda

Hay 2 formas de utilizar la sonda de temperatura:

- 1)Midiendo el agua
- 2)Midiendo la tapa de cilindros.

## Medir en el agua

Medir el agua es la forma elegida por los fabricantes para leer la temperatura de un motor. Sin embargo cuando hay una rotura en una manguera o el radiador, no siempre se puede ver antes de un gran daño.

Si elige esta forma tenga las siguientes precauciones:

- NO ABRA EL CIRCUITO DE AGUA (rompería la presurización)
- NO quite ningún sensor original del vehículo
- Apoye la sonda contra algún lugar de alta circulación de agua.

-Evite que la sonda sea enfriada por el viento.

-**La sonda es de cristal**, no le haga presión, no la golpee, ni la retuerza.

Una forma de hacerlo es apoyarla contra una manguera y fijarla mediante 5 o 6 vueltas de cinta aisladora de tela. La cinta evitará que se filtre aire, la retendrá y al ser de tela, no se estira. También puede usar otros métodos de fijación y agregar un precinto con presión moderada.

## Medir en la tapa de cilindros

Si está bien medida es la forma ideal de salvar el motor. Sin embargo depende mucho de la ubicación de la sonda, ya que puede verse afectada por el calor del caño de escape, por los vientos frontales y otras circunstancias, por eso solo es recomendable para ser instalada por expertos. Además de tener variaciones diferentes a las que uno está acostumbrado a ver.

Si elige esta forma tenga las siguientes precauciones:

-Apoye la sonda contra algún lugar que la temperatura de la tapa le llegue a la sonda.

-Algunas personas hacen una perforación, solo debe hacerlo quien conozca la tapa de los dos lados.

-Evite que la sonda sea enfriada por el viento.

-**La sonda es de cristal**, no le haga presión, no la golpee, ni la retuerza.

-No retire tapas ni juntas ni los tornillos de tapa.

Una forma de hacerlo es buscar un tornillo que sujete algún sensor, que esté a la altura de la tapa de cilindros, y sujetarlo con un aluminio.

## Funcionamiento

El TAU2 mide la temperatura del motor en un rango de 0~123°C o 30~255°F.

Cuando la temperatura es **mayor** a la temperatura crítica que ha programado el usuario los dígitos comienzan a titilar. Y comienza a hacer ruido ( un beep por cada grado extra). De esta forma comienza a ser mas molesta a medida que mayor es la sobretemperatura.

Si se presiona el botón central el sonido se apaga ( “mute”). Queda en mute hasta que la temperatura baje. El modo mute no invalida el corte de motor.

Cuando se supera en 6 grados la temperatura crítica se enciende el LED rojo, se envía la señal de corte y el ruido continúa en 6 beeps. Si está en mute solo se envía la señal de corte.

Si al arrancar la temperatura es alta el sistema no se activa hasta que la temperatura baje.

Cuando se enciende el electroventilador se enciende el LED azul.

## Configuración

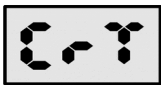
Se ingresa en el modo configuración presionando el botón central durante 3 segundos y aparecerá:



Set = Entrando en Setup  
-00 = Versión del producto



Use las teclas de arriba y abajo para elegir lo que desee cambiar y presione el botón central, cambie los valores con los botones de arriba y abajo. Al terminar otra vez el botón central.



**Temperatura Crítica:** Elija la temperatura crítica para su auto teniendo en cuenta que:

1-Si la temperatura crítica es 97, se avisa a partir de los 98 grados

2-Si la temperatura crítica es 97, el corte es a partir de los 104 grados



**Electro:**

0=Con el electro apagado hay 12v en el cable

1=Con el electro apagado hay 0V en el cable



**Grados:**

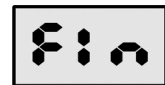
0=Marca en grados centígrados

1=Marca en grados fahrenheit



**NO TOCAR !!** Cambiar este valor altera la medición.

Para calibrar debe poner a hervir agua y asegurarse que marque 100 mientras el agua esté en ebullición. No es tan importante la temperatura ambiente.



**FIN:** Guarda los cambios y finaliza la configuración al presionar el botón central.

## Certificado de garantía

### - Normas generales de la garantía

SCHlabs, garantiza el buen y correcto funcionamiento de este producto.

La garantía será reconocida por un periodo de 3(Tres) meses a partir de la compra, estando cubiertos los defectos de construcción y materiales.

Si durante el periodo de garantía, el producto resultase defectuoso, SCHlabs se hará cargo de la reparaciones o sustituciones que requiera el producto . Las mismas se harán en las instalaciones de SCHlabs y los gastos de expedición quedan a cargo del cliente.

Para los accesorios o componentes que no han sido fabricados por SCHlabs , resultan válidas solo la garantías de los respectivos productores.

La presente garantía es la única dada por SCHlabs, por lo que cualquier otra queda excluida.

### - Condiciones

La garantía sólo será reconocida con la presentación de este certificado con fecha y sello del revendedor, o en su defecto con la factura de compra. La presente garantía tendrá validez sólo para quien resulta en regla con los pagos.

### - Exclusiones de la garantía

1.- Controles periódicos, mantenimiento, reparaciones o sustituciones de piezas debidos al deterioro normal.

2.- Mal funcionamiento debido a negligencias, uso inadecuado o mala instalación no conforme a las instrucciones técnicas dadas y cualquier defecto que no fuese producido por defecto de construcción.

3.- Productos instalados, modificados, reparados, sustituidos, montados o maniobrados por personas que no tengan autorización escrita de SCHlabs

4.- Accidentes por causas de fuerza mayor u otras causas ( agua, fuego, rayos, campos electromagnéticos, etc ) que no dependen de SCHlabs.

## Conozca OTROS Productos de SCHlabs

**HRR2:** Probador de motores paso a paso y válvulas IAC

**HMP1:** Probador y emulador de sensores de autos inyección

**GNC2:** Conmutadora digital para vehículos a GNC

SCHlabs

Tel: 54 11 4639-5945

<http://www.schlabs.com.ar>

El araucano 1389 Cap Fed - Argentina.